

# Technical Data



**KR 150 – KR 150 L130 – KR 150 L110  
(Serie 2000)**

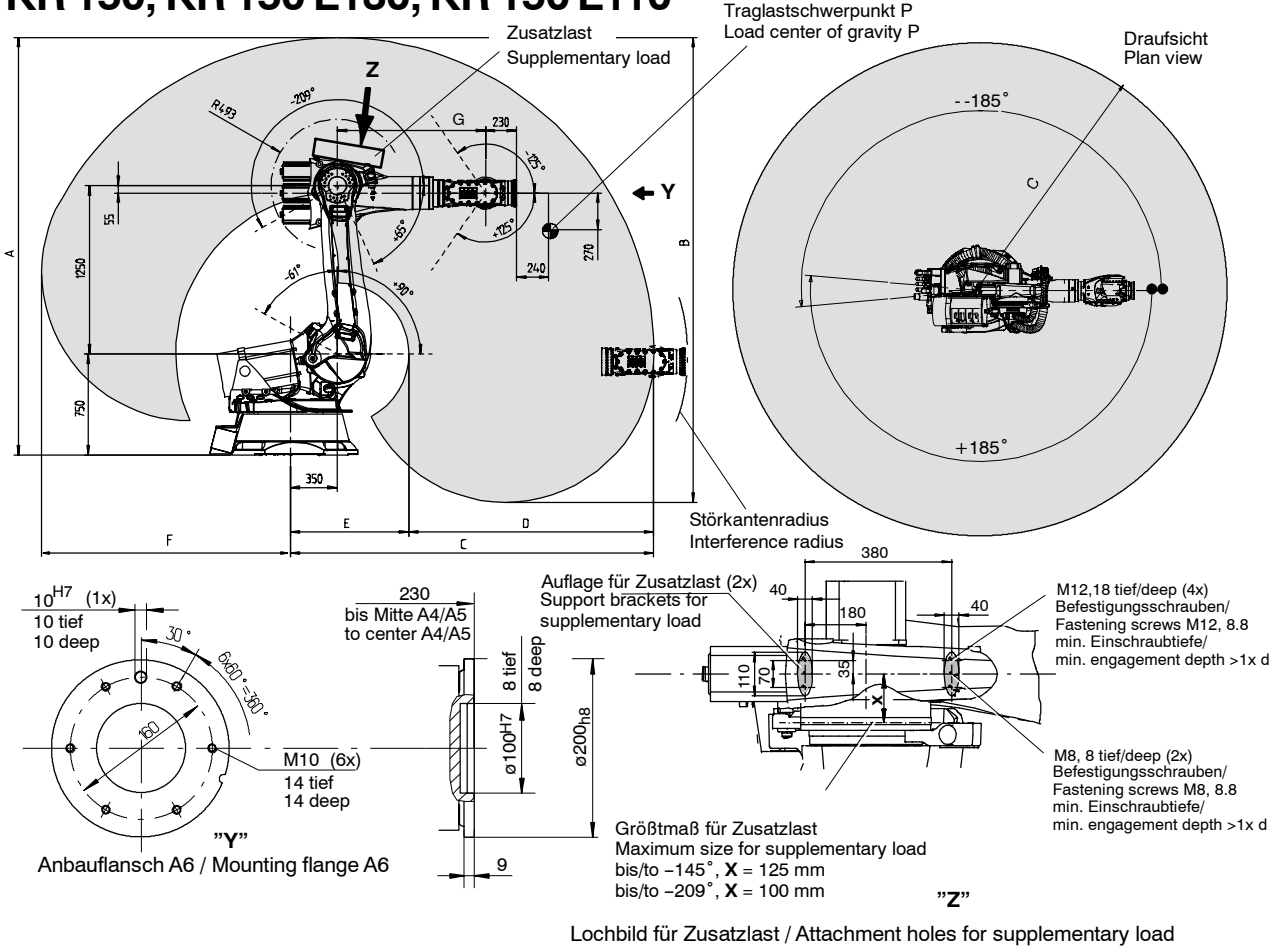


**KUKA**

**WORKING IDEAS**

# KR 150, KR 150 L130, KR 150 L110

Maße / Dimensions: mm



Lochbild für Zusatzlast / Attachment holes for supplementary load

Typ / Type:		KR 150	KR 150 L130	KR 150 L110					
Traglast / Payload:		150 kg	130 kg	110 kg					
Zusatzlast Arm/Schwinge/Karussell / Supplementary load on arm/link arm/rotating column:		50/100/300 kg							
Zusatzlast max. Arm und Schwinge / Max. supplementary load on arm and link arm:		100 kg							
Max. Gesamtlast / Total distributed load:		550 kg	530 kg	510 kg					
Anzahl der Achsen / Number of axes:		6							
Handvariante / Wrist variant:		Zentralhand 150/180 kg / In-line wrist 150/180 kg							
Handvariante / Wrist variant:		F (foundry), ≤ 180 °C (10 s/min)							
Anbauflansch A6 / Mounting flange A6:		DIN ISO 9409-1-A160							
Einbaulage / Mounting position:		Boden, Decke / Floor, ceiling							
Wiederholgenauigkeit / Repeatability:		± 0,15 mm							
Steuerung / Controller:		KR C2							
Gewicht (ohne Steuerung) ca. / Weight (excl. controller) approx.:		1245 kg	1255 kg	1263 kg					
Achsdaten / Axis data:	Bereich (Software) Range (software)	Geschwindigkeit bei Nenntaglast / Speed with rated payload							
		150 kg	130 kg	110 kg					
Achse / Axis 1 (A1)	± 185°	110 °/s	105 °/s	105 °/s					
Achse / Axis 2 (A2)	+ 90° / - 61°	110 °/s	100 °/s	110 °/s					
Achse / Axis 3 (A3)	+ 65° / - 209°	100 °/s	95 °/s	93 °/s					
Achse / Axis 4 (A4)	± 350°	170 °/s	170 °/s	170 °/s					
Achse / Axis 5 (A5)	± 125°	170 °/s	170 °/s	170 °/s					
Achse / Axis 6 (A6)	± 350°	238 °/s	238 °/s	238 °/s					
Arbeitsraum / Work envelope		Maße / Dimensions <sup>1)</sup>						Volumen Volume	
		A	B	C	D	E	F	G	
KR 150		3100	3450	2700	1875	825	1843	1100	55 m <sup>3</sup>
KR 150 L130		3300	3850	2900	2050	850	2043	1300	72,9 m <sup>3</sup>
KR 150 L110		3500	4250	3100	2150	950	2243	1500	93 m <sup>3</sup>

1) Bezogen auf Schnittpunkt Achse 4/5. / Referred to intersection of axes 4 and 5.

- Antriebssystem elektro-mech. mit bürstenlosen AC-Servomotoren. / Drive system electromechanical, with brushless AC servomotors.
- Wegmeßsystem digital-absolut. / Position sensing system digital-absolute.

Angaben über die Beschaffenheit und Verwendbarkeit der Produkte stellen keine Zusicherungen von Eigenschaften dar, sondern dienen lediglich Informationszwecken. Maßgeblich für den Umfang unserer Lieferungen und Leistungen ist der jeweilige Vertragsgegenstand. / Specifications regarding the quality and usability of the products do not constitute a warranty of properties. They are intended to serve informative purposes only. Solely the respective contract of sale shall be binding in respect of the extent of our supplies and services.